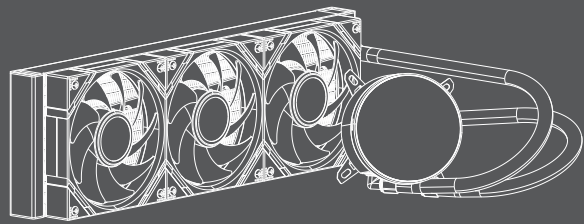


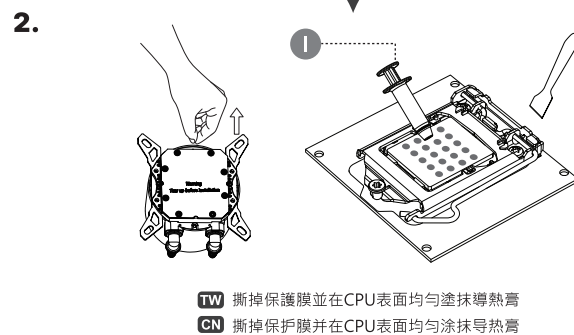
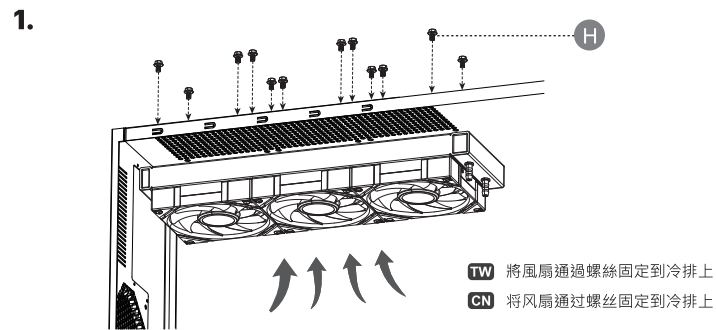
CRYORIG

research idea gear

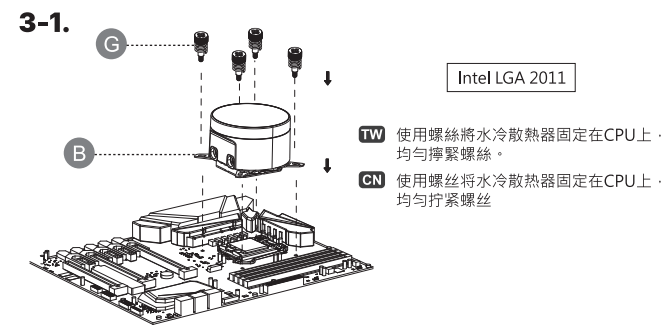
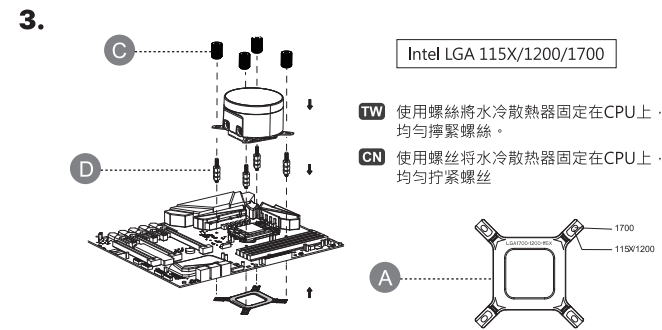
CRYO360
安裝手冊

掃碼取得C-FX說明書與程式
扫码获取 C-FX 说明书与程序

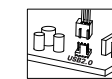
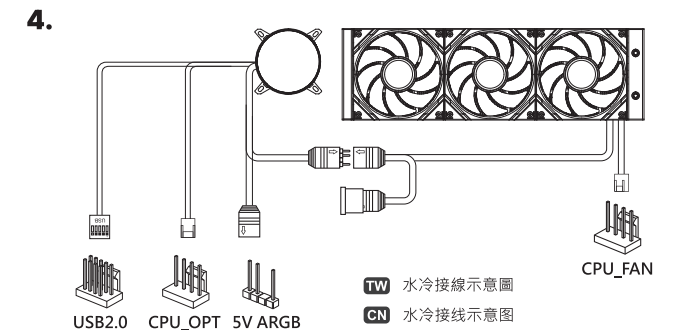
組裝步驟 - INTEL



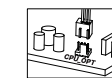
組裝步驟 - INTEL



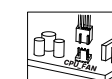
組裝步驟 - INTEL



TW USB線連接至主板USB2.0插針
CN USB线连接至主板USB2.0插针



TW 幫浦上4PIN供電接口連接至主板AIO/PUMP插針
CN 请将泵上的4PIN供电接口连接至主板的AIO/PUMP插针



TW 風扇4PIN PWM供電線連接至主板CPU_FAN插針
CN 请将风扇的4PIN PWM供电线连接至主板的CPU_FAN插针



TW 連接至主板對應5V ARGB插針
CN 连接至主板对应的5V ARGB插针。

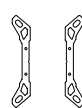
ACCESSORY



Intel 背板

A

x1



支架

B

x2

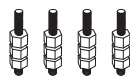
*預裝在冷頭底部



螺絲

C

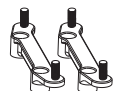
x4



Intel 螺絲柱

D

x4



AMD 扣具

E

x2



AMD 扣具螺絲

F

x4



2011 螺絲柱

G

x4



機箱螺絲

H

x12

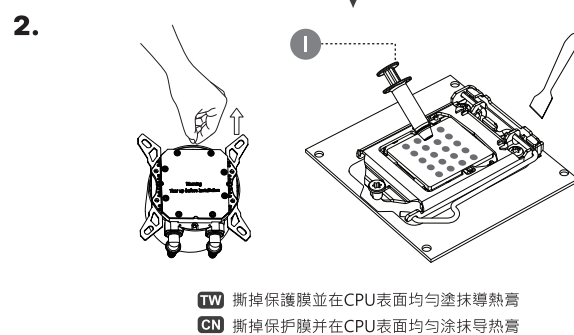
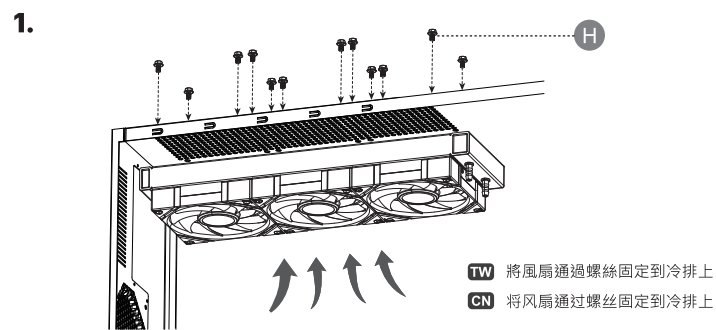


導熱膏

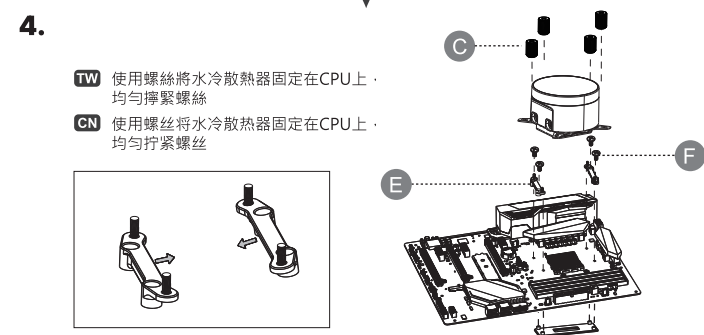
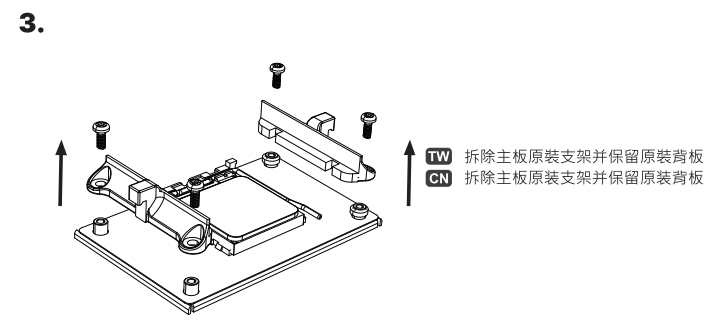
I

x1

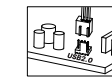
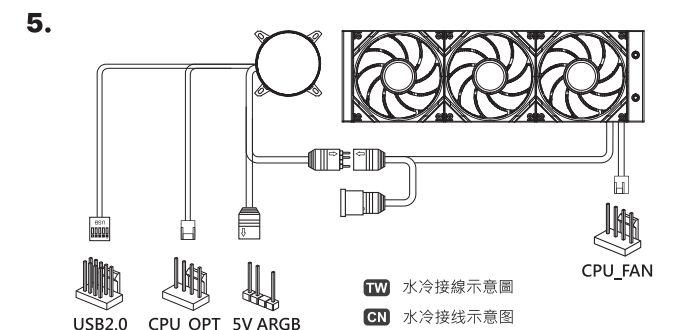
組裝步驟 - AMD



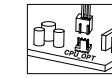
組裝步驟 - AMD



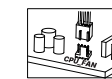
組裝步驟 - AMD



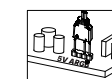
TW USB線連接至主板USB2.0插針
CN USB线连接至主板USB2.0插针



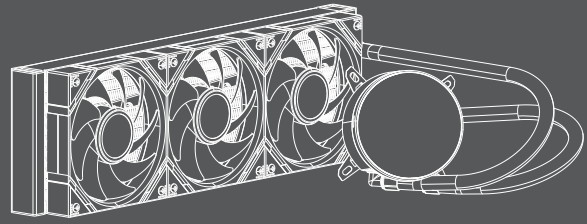
TW 幫浦上4PIN供電接口連接至主板AIO/PUMP插針
CN 请将泵上的4PIN供电接口连接至主板的AIO/PUMP插针



TW 風扇4PIN PWM供電線連接至主板CPU_FAN插針
CN 请将风扇的4PIN PWM供电线连接至主板的CPU_FAN插针



TW 連接至主板對應5V ARGB插針
CN 连接至主板对应的5V ARGB插针。

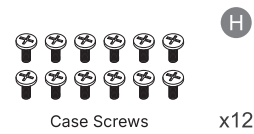
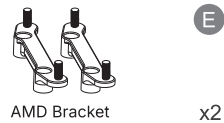
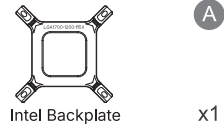


CRYO360
INSTALLATION MANUAL

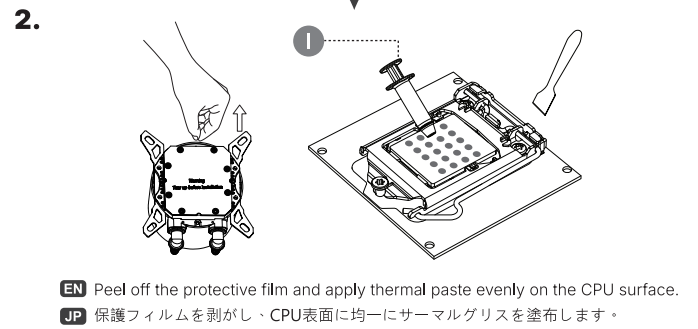
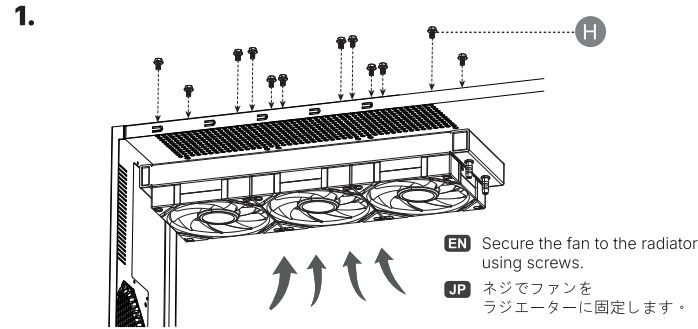


Scan to get the C-FX manual and software
C-FXのマニュアルとソフトをQRコードから取得

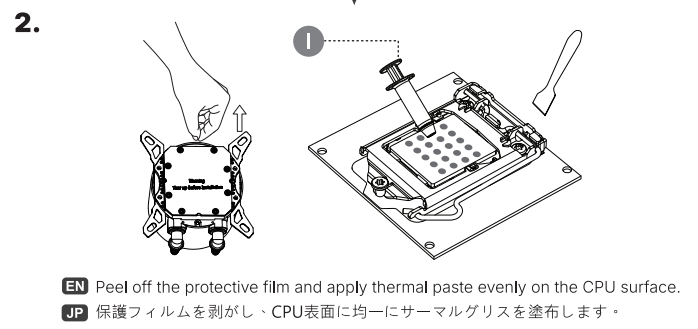
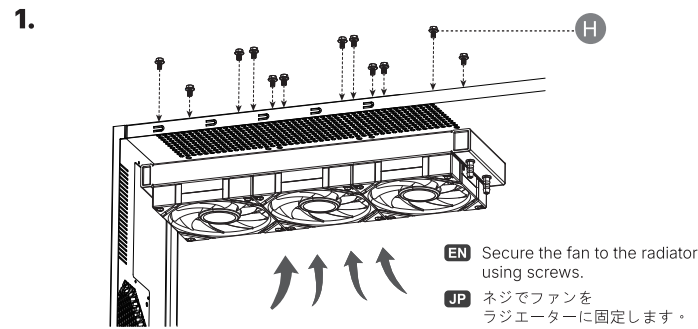
ACCESSORY



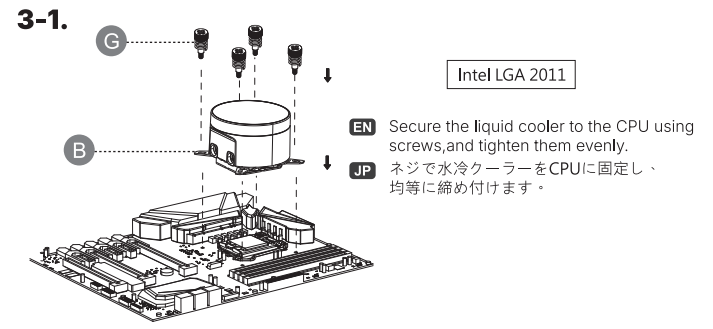
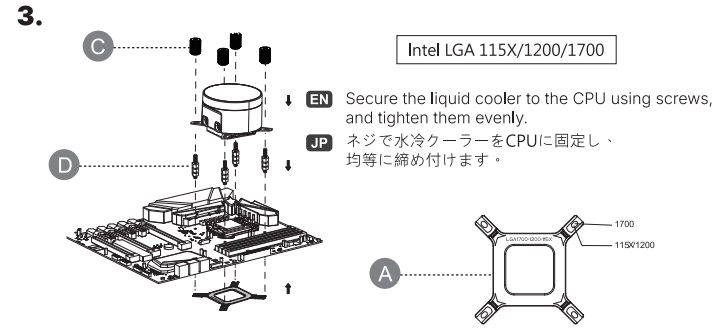
ASSEMBLY - INTEL



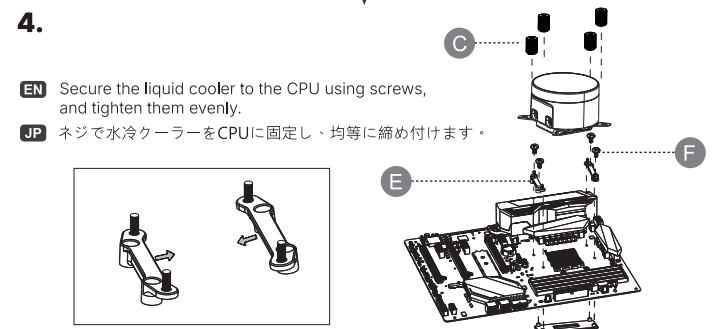
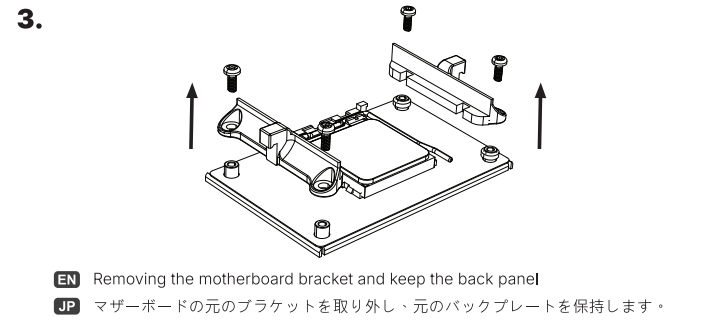
ASSEMBLY - AMD



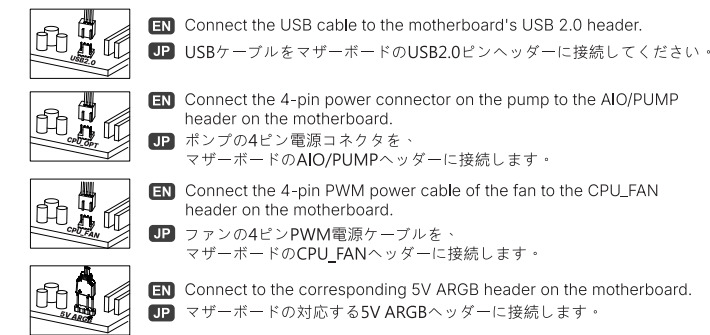
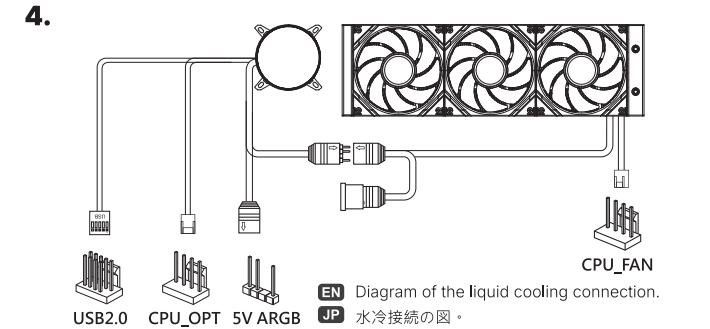
ASSEMBLY - INTEL



ASSEMBLY - AMD



ASSEMBLY - INTEL



ASSEMBLY - AMD

